

DESCRIPCION TÉCNICA

Producto : Puesto Informático Jakin

Diseño : Abad diseño



Características Técnicas :

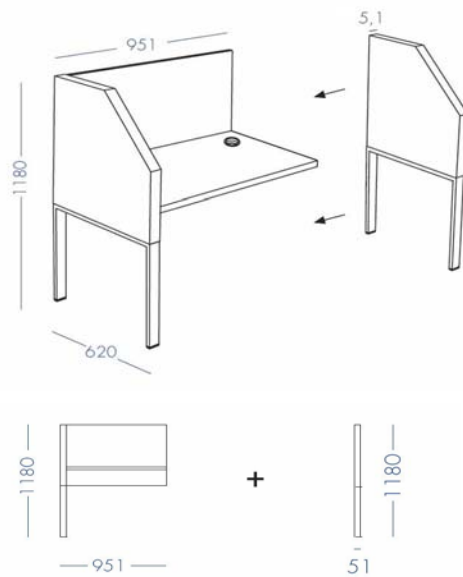
Encimera : Madera chapeada o lacada de 31 mm.

Trasera : Madera chapeada o lacada de 20 mm.

Costados : Madera chapeada o lacada de 51 mm.

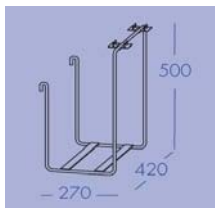
Patas : Tubo de acero acabado en pintura epoxi

Pasacables : Ø 60 cabado color metálico.



Módulo Puesto Informático
+
Costado Puesto Informático

Complementos :



Soporte CPU :

Varilla de acero Ø 8 cabado en pintura epoxi.