

**FICHE TECHNIQUE**

**Produit :** Poste Informatique Jakin

**Design :** Abad diseño



**Caractéristiques techniques :**

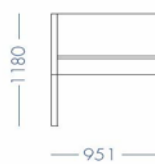
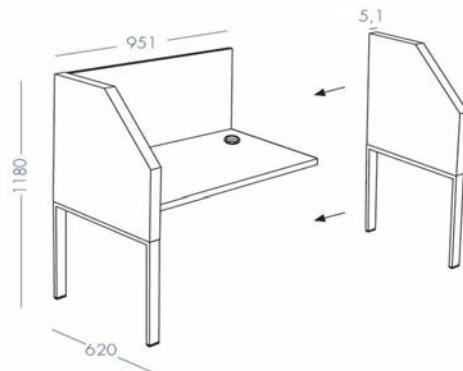
**Plateau :** Placage bois ou bois laqué de 31 mm

**Partie arrière :** Placage bois ou bois laqué de 20 mm

**Parties latérales :** Placage bois ou bois laqué de 51 mm

**Pieds :** Tube d'acier finition époxy

**Passage des câbles :** Ø 60 lition coloris métallique

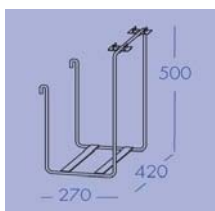


+



Module poste informatique  
+  
Latéral poste informatique

**Complements :**



**Support Unité Centrale :**

Fil d'acier, finition époxy, Ø 8