

TECHNISCHE BESCHREIBUNG

Produkt : Computer Arbeitsplatz Jakin

Design : Abad diseño



Technische Beschreibung:

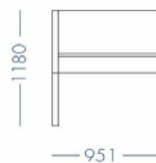
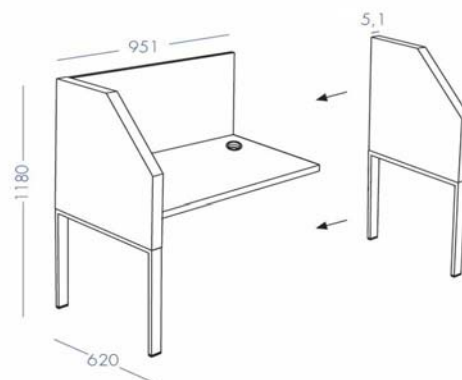
Platte: Spanplatte furniert und lackiert 31mm stark.

Rückenpaneel: Spanplatte furniert und lackiert 20mm stark.

Seitenteile: Spanplatte furniert und lackiert 51mm stark.

Beine: Stahlrohr, Epoxy lackiert.

Kabelhalter : Ø 60 etalffärbig.

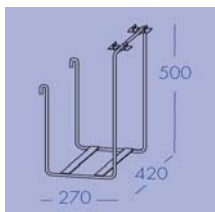


+



Computer Arbeitsplatz Modul  
+  
Computer Arbeitsplatz Seitenteile

Komponenten:



CPU Halter :  
Massivstahl Ø 8 Epoxy lackiert