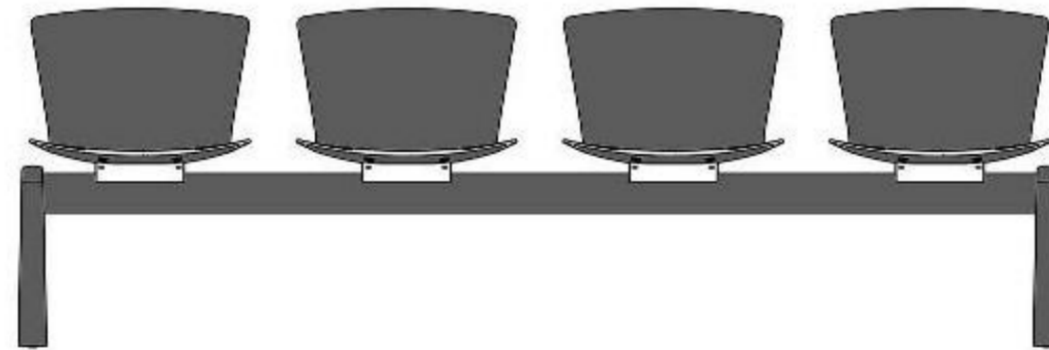

TECHNISCHE BESCHREIBUNG

Produkt : SLAM Traversenbank 4-sitzig

Design: Lievore Altherr Molina

**Technische Beschreibung :****SCHALE****3D HOLZ(A) :** Amerikanischen Eichensperrholz 3-dimensional gebogen.

7mm stark mit gerundeten Ecken.

2D HOLZ(B) : Buchensperrholz 11mm stark.**POLYPROPYLEN(A) :** Polypropylenschale mit 15%-igem Fiberglasanteil variable Stärken den Anforderungen entsprechend.
Überall gerundete Ecken 7 mm stark.**GEPOLSTERT(A) :** Gepolsterte Polypropylenschale mit einem 15 %-igen Fiberglasanteil und 10 mm starkem Schaumstoff 45kg/m3 Dichte

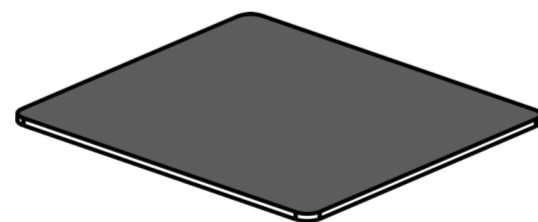
2250

GESTELL

Gestell aus zwei Seiten Aluminiumspritzguss Qualität ADC-12 verbunden mit einer stranggepressten Aluminiumtraverse Qualität 6063 T5.

ZUBEHÖR

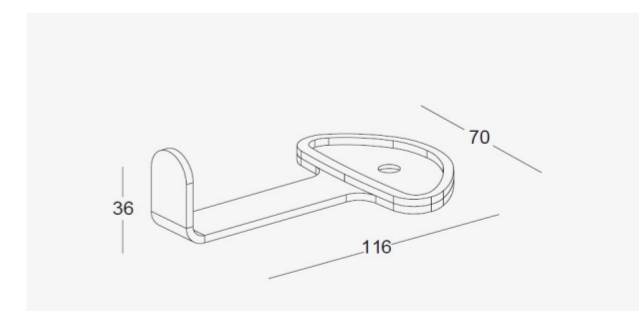
Armlehne



Tisch



Bodenbefestigung



Wandabstandhalter