

## TECHNISCHE BESCHREIBUNG

**Produkt:** MASS Barhocker

**Design:** Item Designworks

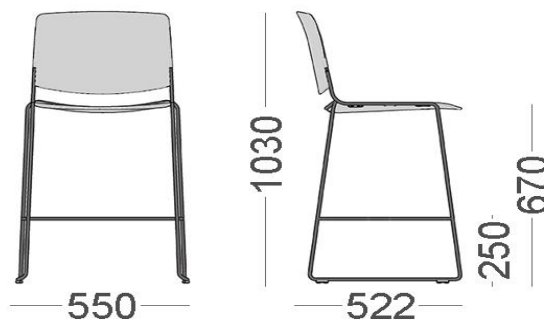


**Technische Daten:**

**SITZ UND RÜCKENLEHNE** Polypropylen mit texturierter Oberfläche und variabler Dicke.

**POLSTERUNG** Mit Polyurethan-Schaumstoff der Dichte 42 kg/m<sup>3</sup> gepolsterter Sitz.

**GESTELL** Mit texturiertem Epoxylack lackiertes Gestell aus Stahlrohr mit 11 mm Durchmesser.



**Stuhlgewicht:** 6,5 kg

**Stapelbar:** 8 Stück