

TECHNISCHE BESCHREIBUNG

Produkt: AERO Bank freistehend

Design: Lieve Altherr Molina



Technische Beschreibung:

Hergestellt aus stranggepressten Aluminiumprofilen mit leicht gekerbter Oberfläche.

Endabschlüsse aus Laser geschnittenem Edelstahl.

Alle freistehenden Modelle können auch am Boden befestigt werden.

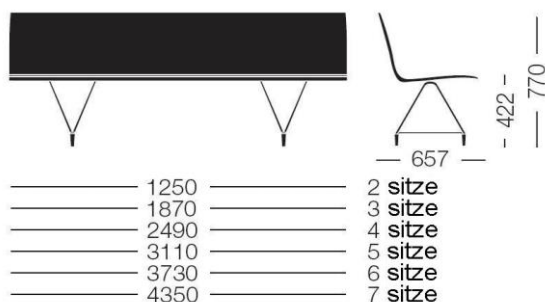
Angenommener Platzbedarf pro Sitz 62 cm.

Ausführung in Aluminium Natur, oder mit Stamskin oder Leder komplett bezogen.

Ausführung in Polyurethan und Holz mit sichtbaren zwischenliegenden Aluminiumstreifen.

Auf Anfrage können auch die Ausführungen in Stamskin und Leder mit einem sichtbaren Streifen des Aluminiumprofils zwischen Sitz und Rücken ausgeführt werden.

CIDEMCO Zertifikat für die Verwendung im öffentlichen Bereich. Standard NFD 61071-1991.



Zubehör

Tisch



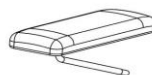
Maße: 37,5 x 49,6 cm.
Gewicht: 3,5 Kg

Zwischenstück für Montage Rücken an Rücken



Abstand: 97 mm.

Armlehnen (Holz)



Armlehnen (Aluminium)

