

DESCRIPCION TÉCNICA

Producto : Litera Estudio La Literal

Diseño : Lievore Altherr Molina



Características Técnicas :

Armazón metálico constituido por perfiles de sujeción a pared de sección semi-oval 60x35x2 mm.

Bastidor de camas de sección rectangular 50x35x2 mm.

Escalera independiente.

Acabados : Pintura epoxi gris plata ó blanco texturizado.

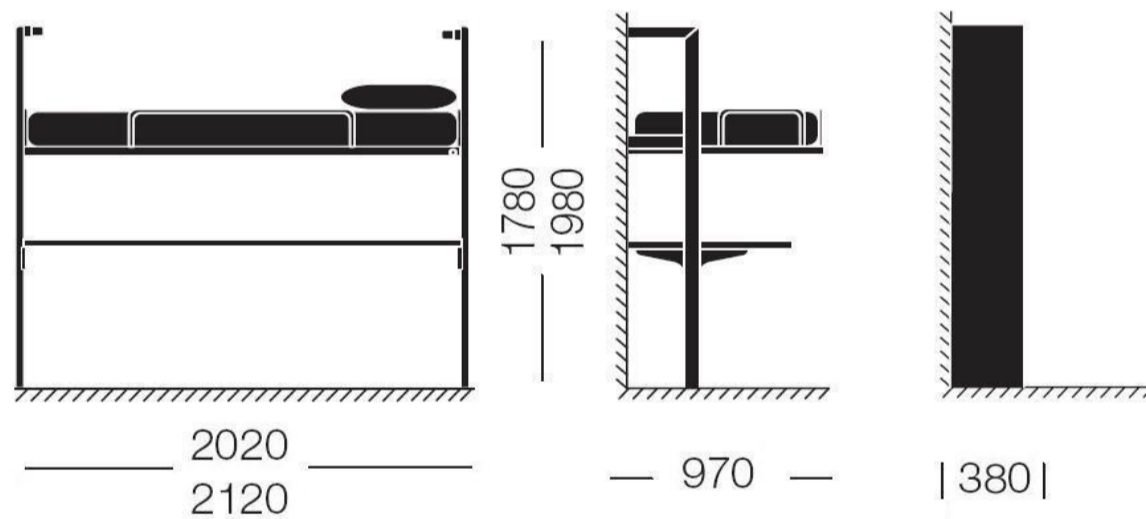
Frente/soporte colchón y mesa : Tablero aglomerado de 19 mm. de grosor con melamina imitación haya, o colores blanco, calabaza y rojo.

Cubiertas laterales : Tablero contrachapado de haya de 6 mm. de espesor, natural o teñido.

No debe montarse sobre Pladur o similar.

Opción de apertura/cierre a gas.

Certificado Cidemco para usos públicos. Norma UNE 1129 Y 747.



Peso 190 : 113 Kg.

Peso 200 : 119 Kg.