

DESCRIPCION TÉCNICA

Producto : Silla MASS Alta

Diseño : Item Designworks

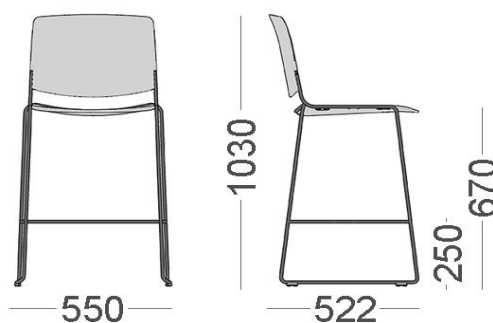


Características Técnicas :

ASIENTO Y RESPALDO Polipropileno con acabado texturizado y espesor variable.

TAPIZADO Asiento tapizado con espuma de poliuretano de 42 kg/m³ de densidad.

ARMAZON Armazón de varilla de acero de 11 mm de diámetro pintado en pintura epoxi texturizado.



Peso Silla: 6,5 Kg

Apilable : 8 unidades